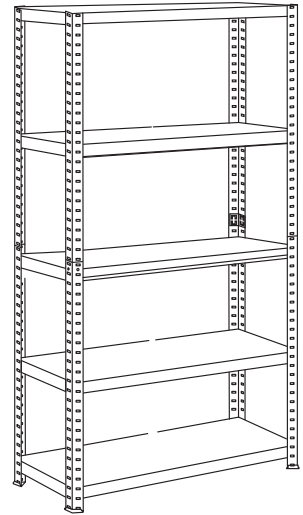


SNAPPY 5

Арт. 34716/34717/34718/34719/
34722/34723/34724/34725



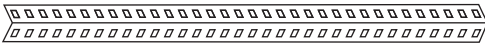



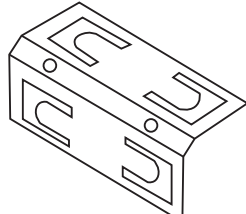

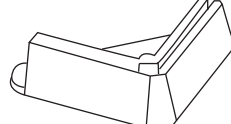
СТЕЛЛАЖ

Руководство пользователя

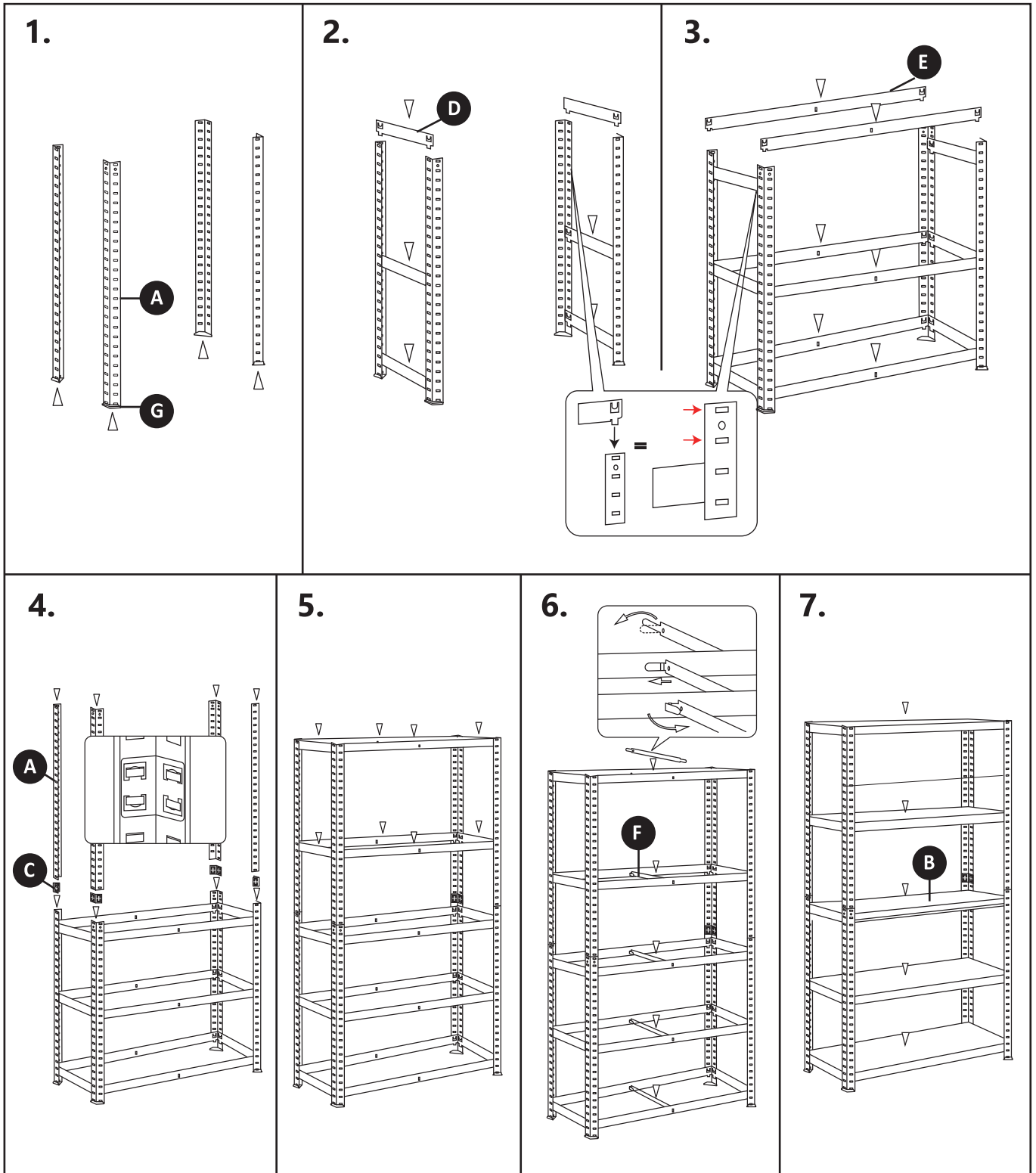
- **Внимание!** Некоторые металлические детали имеют острые края.
- Работы выполняйте в защитных перчатках для предотвращения травм рук.
- Перед началом сборки убедитесь, что все детали и крепеж присутствуют и соответствуют списку в инструкции.
- Ознакомьтесь со всей инструкцией до начала сборки — это поможет избежать ошибок.
- Следуйте шагам строго по порядку, не пропуская этапов.
- Собирайте и устанавливайте изделие на ровной поверхности.
- Обеспечьте достаточное пространство для комфортной работы.
- Не применяйте чрезмерную силу — это может повредить изделие.
- В ходе сборки стеллажа следует использовать киянку как инструмент для мягкой и точной подгонки деталей стеллажа.



ДЕТАЛИ СТЕЛЛАЖА

<p>A</p>  <p>x8</p>	<p>D</p>  <p>x10</p>
<p>B</p>  <p>x5</p>	<p>E</p>  <p>x10</p>
<p>C</p>  <p>x4</p>	<p>F</p>  <p>x5</p>
<p>G</p>  <p>x8</p>	

ПОЭТАПНАЯ СХЕМА СБОРКИ



ПРАВИЛА ЭКСПЛУАТАЦИИ И УХОДА ЗА ИЗДЕЛИЕМ

- Стеллаж предназначен для эксплуатации внутри жилых и офисных помещений с нормальными климатическими условиями (температура от +10°C до +30°C, относительная влажность воздуха 30–70%)
- Равномерно распределяйте вес по всей площади полки.
- Соблюдайте принцип размещения: внизу — тяжёлые элементы, сверху — лёгкие. Это обеспечивает стабильность конструкции.
- Для обеспечения максимальной надёжности и устойчивости изделие следует закрепить к стене.
- Избегайте установки вблизи источников открытого огня, отопительных приборов.
- Не допускайте попадания химически активных веществ на изделие.
- Максимально допустимая равномерно распределённая нагрузка на одну полку: 175 кг, на стеллаж: 875 кг.
- Чистку поверхностей изделия производите слегка влажной тканью. Избегайте обильного смачивания и попадания воды в швы и места соединений.
- При необходимости используйте специальные чистящие средства, в соответствии с их инструкцией.
- Не используйте абразивные средства, растворители, ацетон, спирт и другие агрессивные химикаты.

Изготовитель: Ханчжоу Кайфань Е-коммерс Компани Лимитед

Адрес: Компрехенсив Билдинг, Сауф Индастриал Фанкционал Ареа, Мэйчэн Таун, Цзяньдэ Сити, Чжэцзян Провинс, Китай.

Импортер в РФ / организация, уполномоченная на принятие претензий от потребителей: ООО «ТД Компания Дефендер»

Адрес: 127030 г. Москва, вн.тер.г. муниципальный округ Тверской, ул. Суцёвская, д. 27, строение 2, этаж 3, помещение III, комната 3, офис 63.

Гарантия на изделие составляет 6 месяцев с даты покупки при условии соблюдения правил сборки, эксплуатации и ухода.

Дата изготовления (месяц, год) и номер партии указаны на упаковке

