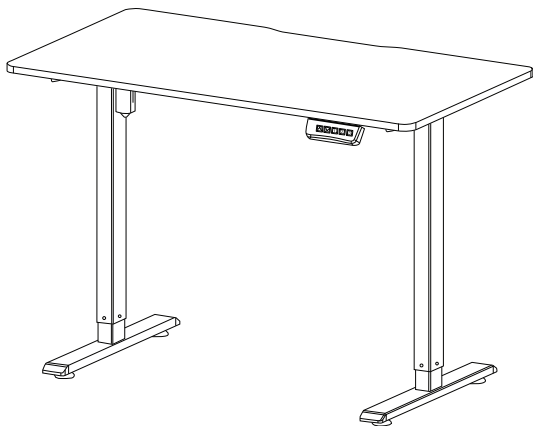




**Defender
Home** FOR
COMFORT



HEIGHT ADJUSTABLE DESK FRAME

ПОДСТОЛЬЕ С ЭЛЕКТРОПРИВОДОМ. РУКОВОДСТВО ПОЛЬЗОВАТЕЛЯ

ELEVATE

ART. 34870/34871

СТОЛЕШНИЦА ПРИОБРЕТАЕТСЯ ОТДЕЛЬНО И НЕ ВХОДИТ В КОМПЛЕКТ ПОСТАВКИ

USAGE PRECAUTIONS.

МЕРЫ ПРЕДОСТОРОЖНОСТИ.

- **Before assembly, make sure that all parts are included and comply with the list in the instructions.**

Перед началом сборки убедитесь, что все детали присутствуют и соответствуют списку в инструкции.

- **Read all the instructions before starting the assembly — this will help to avoid mistakes.**

Ознакомьтесь со всей инструкцией до начала сборки — это поможет избежать ошибок.

- **Follow the steps strictly in order, without skipping.**

Следуйте шагам строго по порядку, не пропуская этапов.

- **Assemble and install the product on a flat surface.**

Собирайте и устанавливайте изделие на ровной поверхности.

- **Provide sufficient space for comfortable work.**


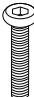

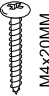
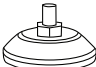
Обеспечьте достаточное пространство для комфортной работы.

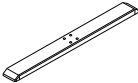
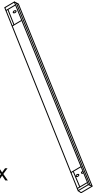



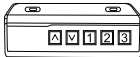
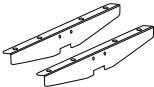
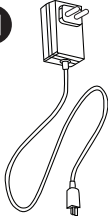
- **Do not use excessive force, this may damage the product.**

Не применяйте чрезмерную силу — это может повредить изделие.

ASSEMBLY PARTS

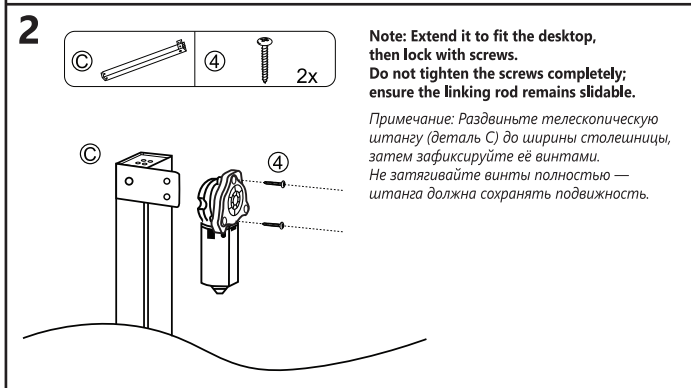
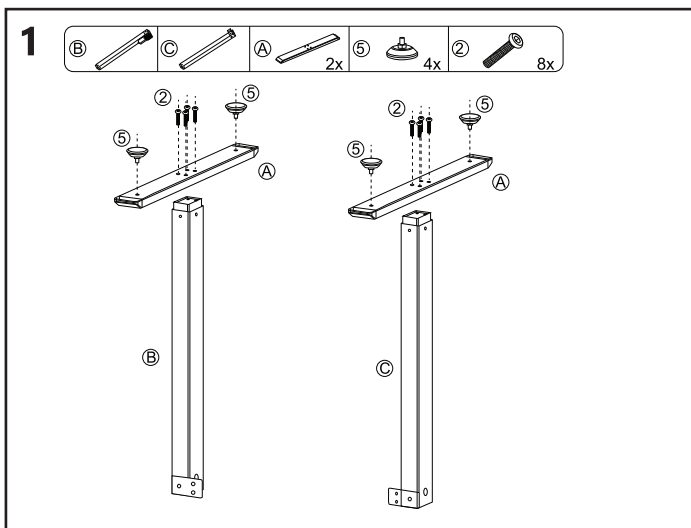
ДЕТАЛИ ДЛЯ СБОРКИ

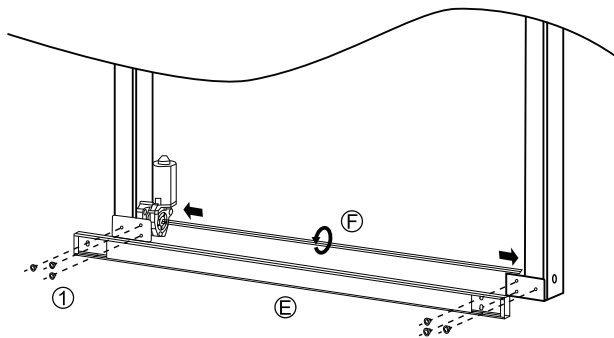
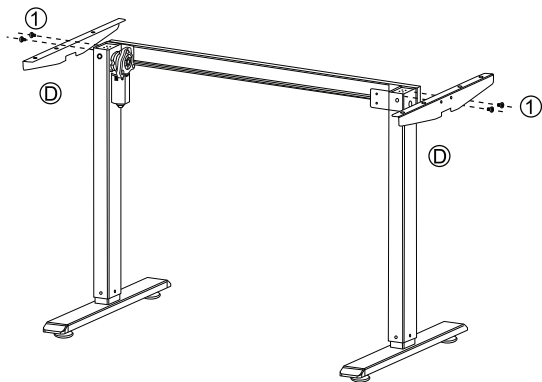
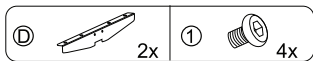
<p>①</p>  <p>M6x8MM</p> <p>18x</p>	<p>Side wing beam screws <i>Винты для боковой балки</i></p>
<p>②</p>  <p>M6x30MM</p> <p>8x</p>	<p>Floor anchor screws <i>Анкерные винты для основания</i></p>
<p>③</p>  <p>M4x14MM</p> <p>13x</p>	<p>Self-tapping screws for top panel controller <i>Саморезы для крепления контроллера на верхней панели</i></p>
<p>④</p>  <p>M4x20MM</p> <p>2x</p>	<p>Self-tapping screws <i>Саморезы</i></p>
<p>⑤</p>  <p>4x</p>	<p>Adjustable leveling feet <i>Регулируемые опоры</i></p>

<p>A</p>  <p>2x</p>	<p>Leveling Feet Балка основания</p>	<p>E</p>  <p>1x</p>	<p>Short crossbeam Поперечная балка</p>
<p>B</p> 	<p>Motorized Column Балка ножек стола с подъемным механизмом</p>	<p>F</p> 	<p>Drive Shaft Приводной вал</p>
<p>C</p> 	<p>Upright Балка ножек стола</p>	<p>G</p> 	<p>Controller Контроллер</p>
<p>D</p>  <p>2x</p>	<p>Side Wing Боковая балка</p>	<p>H</p> 	<p>Power supply unit Блок питания</p>

ASSEMBLY SCHEME

ПОЭТАПНАЯ СХЕМА СБОРКИ



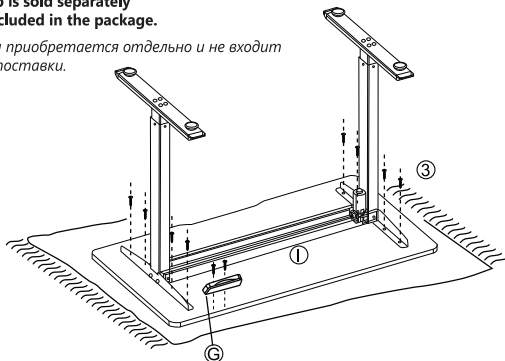
3**4**

5



The table top is sold separately and is not included in the package.

Столешница приобретается отдельно и не входит в комплект поставки.

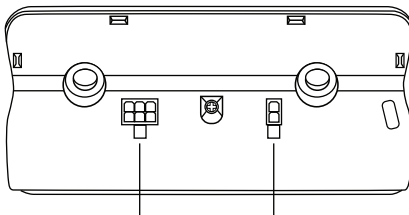


TERMS OF USE

ЭКСПЛУАТАЦИЯ

When the product is powered on for the first time, the hand controller must be reset to restore normal height display and functionality (see block «Protection mode» paragraph rE5 - Travel Reset).

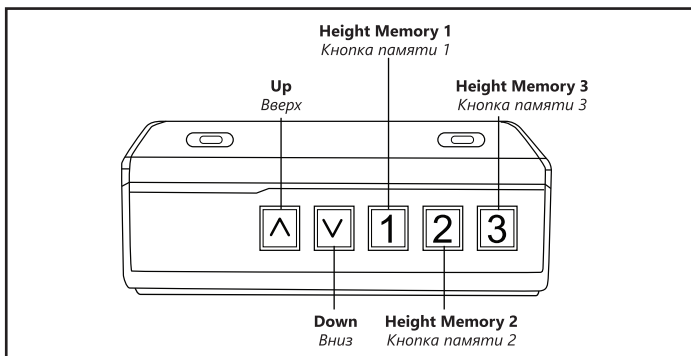
При первом включении устройства необходимо произвести сброс до заводских настроек ручного контроллера, чтобы восстановить нормальное отображение высоты и функциональность (см. блок «Сообщения об ошибках», пункт rE5 - Калибровка/сброс до заводских настроек.)



Motor Plug & Socket Power Plug & Socket





*Штепсельная вилка
и розетка двигателя*

*Вилка и розетка
для питания*










SETUP INSTRUCTIONS

РУКОВОДСТВО ПО НАСТРОЙКЕ

	<p>Holding the up button raises the table, with the height (displayed number) increasing on the three-digit display.</p>	<p><i>При удержании кнопки вверх стол поднимается, а значение высоты (отображаемое число) увеличивается на трёхзначном дисплее.</i></p>
	<p>Holding the down button lowers the table, with the height (displayed number) decreasing on the three-digit display.</p>	<p><i>При удержании кнопки вниз стол опускается, а значение высоты (отображаемое число) уменьшается на трёхзначном дисплее.</i></p>
	<p>With the lift legs in a stationary state, press and hold any of the «1», «2», or «3» number keys for 3 seconds. The current height position of the lift legs will then be saved to the corresponding number key.</p>	<p><i>Когда подъёмные опоры находятся в неподвижном состоянии, нажмите и удерживайте любую из кнопок памяти «1», «2» или «3» в течение 3 секунд. Текущая высота будет сохранена за соответствующей кнопкой памяти.</i></p>
	<p>After completing memory positioning, briefly press either the «1», «2» or «3» key, and the height-adjustable desk will automatically move to the saved position associated with that key. During the desk's return to the memory position, pressing any key will stop the operation</p>	<p><i>Для приведения стола в ранее сохранённое положение нажмите кнопку Кнопка памяти «1», «2» или «3» — стол автоматически переместится в положение, сохранённое для выбранной кнопки. Во время перемещения к сохранённой высоте нажатие любой кнопки остановит движение</i></p>

PROTECTION MODE

СООБЩЕНИЯ ОБ ОШИБКАХ

	<p>OBSTACLE PROTECTION. During operation, the system will alarm and immediately halt movement if the table surface vibrates, encounters collision, or tilts. It will automatically resume after traveling a set distance in the opposite direction, or by pressing any key during reverse operation to stop and release the alarm. Inspect and ensure the table does not experience significant vibration, collide with obstacles, or tilt during operation before restarting.</p>	<p>ЗАЩИТА ОТ ПРЕПЯТСТВИЙ. Во время работы система подаст сигнал и сразу остановит движение, если столешница вибрирует, сталкивается с препятствием или наклоняется. Затем стол автоматически изменит высоту на некоторое расстояние в обратном направлении и продолжит работу. Во время движения в обратном направлении можно нажать любую кнопку, чтобы остановить движение и сбросить ошибку. Перед повторным запуском проверьте, что стол стоит на ровной поверхности, не вибрирует, не сталкивается с препятствиями и не наклоняется.</p>
	<p>OVERHEAT PROTECTION. Continuous prolonged operation may trigger this protection. Power cycle the device or wait at least 15 minutes before use.</p>	<p>ЗАЩИТА ОТ ПЕРЕГРЕВА. Ошибка может возникнуть при длительной непрерывной работе. При возникновении следует отключить стол от электросети, а затем подключить снова. При повторном отображении ошибки после включения следует подождать не менее 15 минут перед повторным использованием.</p>
	<p>MOTOR ABNORMAL PROTECTION. Power off, recheck and ensure the connection between the motor and controller is reliable, then power on again.</p>	<p>НЕИСПРАВНОСТЬ МОТОРА. Отключите стол от розетки, проверьте, что соединение между мотором и контроллером надежное, затем включите питание снова.</p>
	<p>OVERWEIGHT PROTECTION. If this alarm occurs during upward operation, remove some heavy objects from the table before restarting. If it occurs during downward operation, disconnect power, remove some heavy objects from the table, then reconnect power.</p>	<p>ПЕРЕГРУЗКИ ПО ВЕСУ. Если сигнал появляется при движении вверх, уберите часть тяжелых предметов со стола и продолжите. Если сигнал появляется при движении вниз, отключите стол от розетки, уберите часть тяжелых предметов, затем снова подключите питание.</p>
	<p>UNDERVOLTAGE PROTECTION. Power should be disconnected. Re-examine and ensure the connection between the power supply and the controller is secure, then reconnect the power.</p>	<p>ЗАЩИТА ОТ ПОНИЖЕННОГО НАПРЯЖЕНИЯ. Отключите стол от электросети. Убедитесь, что соединение между блоком питания и контроллером надежное, затем подключите питание снова.</p>
	<p>OVERVOLTAGE PROTECTION. Power should be disconnected. Re-examine and ensure the connection between the power source and the controller is secure, then reconnect the power.</p>	<p>ЗАЩИТА ОТ ПОВЫШЕННОГО НАПРЯЖЕНИЯ. Отключите стол от электросети. Убедитесь, что соединение между источником питания и контроллером надежное, затем подключите питание снова.</p>
	<p>TRAVEL RESET. When in "E10, E20" alarm status or after reaching the lowest height position, press and hold the down button for 3 seconds. Release after the display shows rES (Reset). The lift table will begin descending to the bottom, then rebound to a certain height. Once reset is complete, the lowest height will be displayed.</p>	<p>КАЛИБРОВКА/СБРОС ДО ЗАВОДСКИХ НАСТРОЕК. Когда активен сигнал «E10» или «E20», либо после достижения нижнего положения, нажмите и удерживайте кнопку «вниз» в течение 3-х секунд. Отпустите кнопку, когда на дисплее появится «rES» (Reset), стол произвел сброс до заводских настроек. Стол опустится до нижнего положения, а затем поднимется до определенной высоты. После завершения сброса на дисплее будет отображена минимальная высота.</p>

WARRANTY SERVICE IS NOT EFFECTED IN THE FOLLOWING SITUATIONS:

1. Expiration of the warranty period (warranty period is settled from the date of sale to the end user).
2. Incorrect filling in of the warranty card.
3. Incorrect plug in to power grid.
4. Breach to safety of guarantee seals, fixing joint assemblies of the case; presence of elements of opening on outside and inside parts of the product.
5. If the product designed for household use was used for professional purposes.
6. Damage due to penetration of foreign objects, substances, liquids or insects inside the product.
7. Damage due to breach to normal work of supply network – 220V +/- 10%. (except of automatic voltage regulators)
8. If the product was opened and repaired by a person unauthorized for that by the dealer.
9. Incorrect operation or careless handling.
10. Damage to the product due to natural disasters.
11. Presence of elements indicating mechanical damage (fall, hit).
12. Disability of connected devices of other producers.

ГАРАНТИЙНЫЙ РЕМОНТ НЕ ПРОИЗВОДИТСЯ В СЛЕДУЮЩИХ СЛУЧАЯХ:

1. Истечение гарантийного срока (устанавливается со дня продажи товара потребителю).
2. Неправильное заполнение гарантийного талона.
3. Неправильное подключение в электросеть.
4. Нарушение сохранности гарантийных пломб и крепежных соединений корпуса, наличие следов вскрытия на внешних и внутренних поверхностях товара.
5. Аппаратура, предназначенная для работы в бытовых условиях, использовалась в профессиональных целях.
6. Повреждения вызваны попаданием внутрь изделия посторонних предметов, веществ, жидкостей, насекомых.
7. Нарушение в работе питающей электросети — 220 В ±10% (кроме стабилизаторов напряжения).
8. Вскрытие и ремонт товара произведены лицом, не уполномоченным на то фирмой-продавцом.
9. Неправильная эксплуатация или небрежное обращение.
10. Повреждение изделия в результате стихийных бедствий.
11. Наличие следов механического повреждения (падение, удар).
12. Неработоспособность подключаемых устройств других производителей

Изготовитель: Ханчжоу Кайфань Е-коммерс Компани Лимитед.

Адрес: Комплексивс Билдинг, Сауф Индастриал Фанкшионал Ареа, Мэйчэн Таун, Цзяньдэ Сити, Чжэцзян Провинс, Китай.

Импортер в РФ / организация, уполномоченная на принятие претензий от потребителей:

ООО «ТД Компания Дефендер»

Адрес: 127030 г. Москва, вн.тер.г. муниципальный округ Тверской, ул. Сущёвская, д. 27, строение 2, этаж 3, помещение III, комната 3, офис 63.

www.defender.ru

Manufacturer: Hangzhou Kaifan E-commerce Company Limited.

Address: Comprehensive Building, South Industrial Functional Area, Meicheng Town, Jiande City, Hangzhou City, Zhejiang Province, China.

IMPORTER in EU / Importer / Dovožce / Dovožca / Maahantuoja / Importör / Importatorul / Importeur:

Defender Technology OÜ, Betooni str 11, 11415, Tallinn, Estonia.

www.defender-global.com

Производитель оставляет за собой право изменения комплектации, технических характеристик и внешнего вида товара.

При наличии механических повреждений претензии по товару не принимаются.

Гарантийный срок: 6 месяцев. Кепілдеме 6 ай.

Срок службы 6 месяцев. Қызмет мерзімі 6 ай.

Срок годности: 5 лет. Жарамдылық мерзімі 5 жыл.

Хранить в сухом проветриваемом помещении при температуре от -5 до +40 градусов Цельсия и относительной влажности не более 80%.

Дата изготовления (месяц, год) и номер партии указаны на упаковке.

