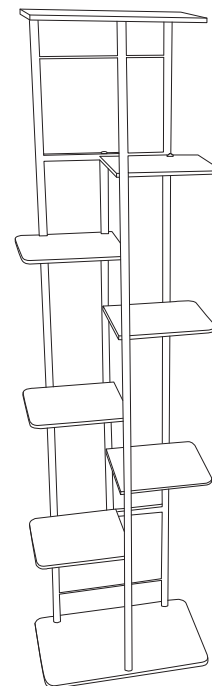


PLANTYLOVE 136 Арт. 34964, 34965

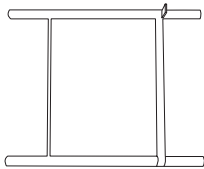

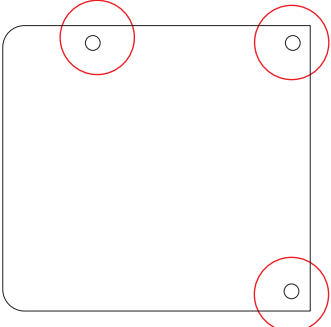
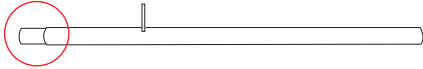

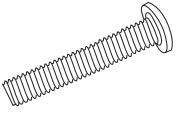
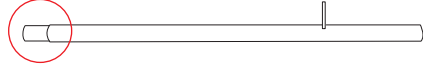
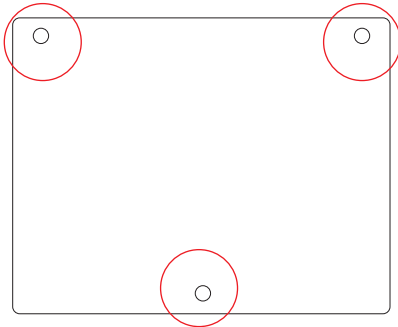
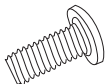
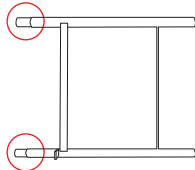
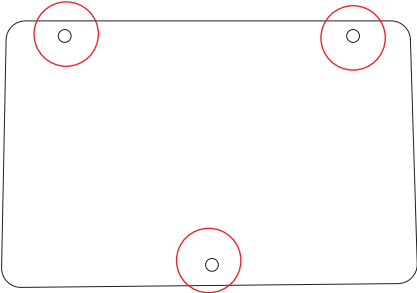
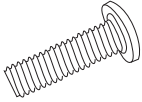
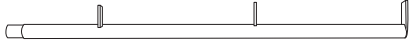
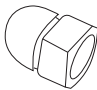

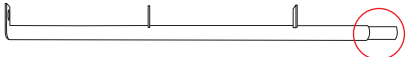
ПОДСТАВКА ПОД ЦВЕТЫ

Руководство пользователя

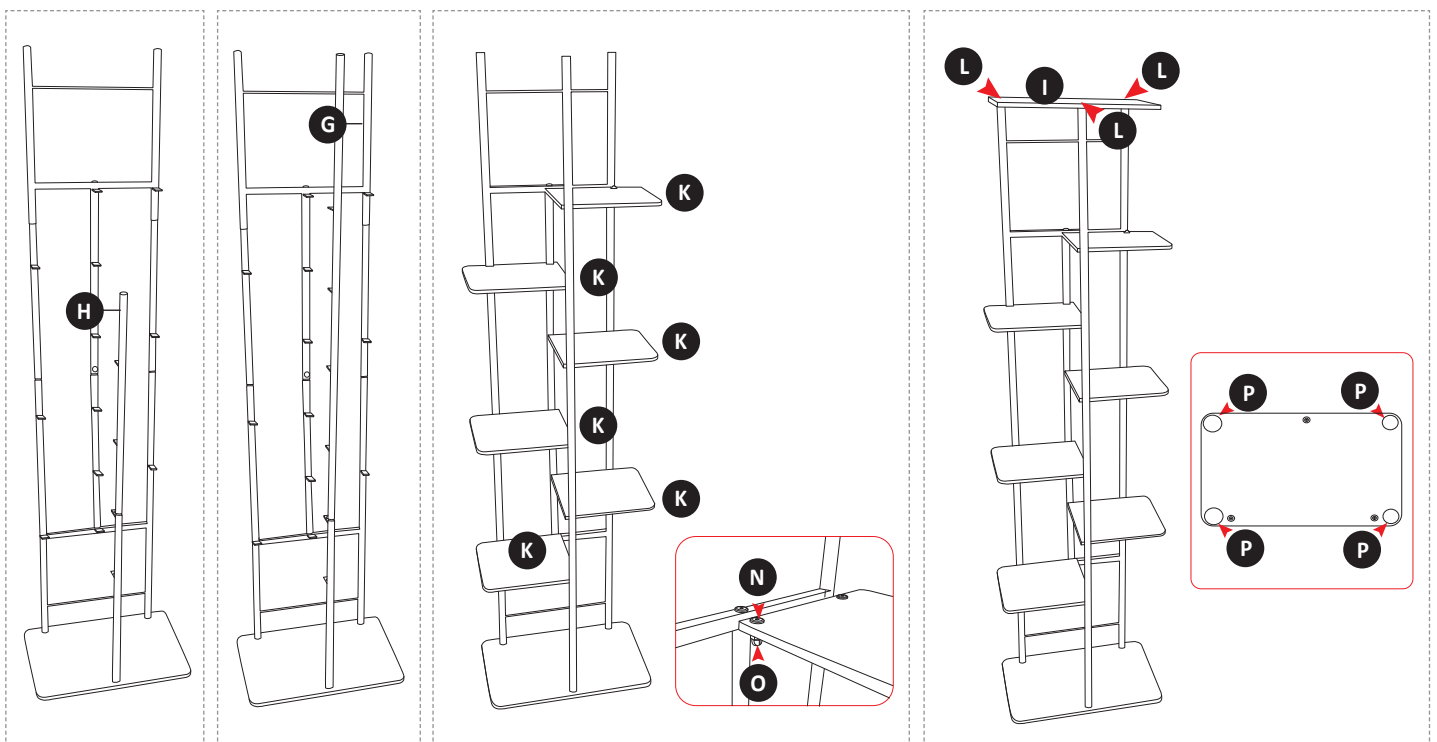
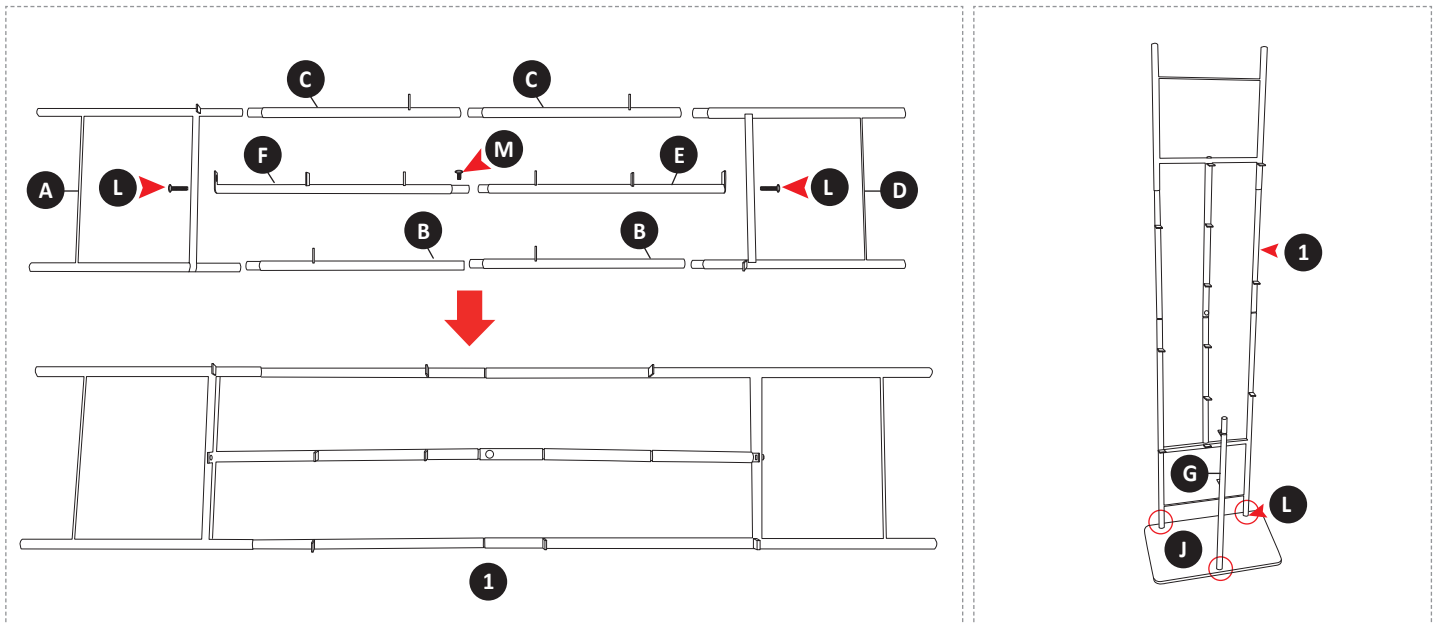
- **Внимание!** Поверхность среза трубок острая. Не прикасайтесь к поверхности среза! Работы выполняйте в защитных перчатках для предотвращения травм рук.
- Перед началом сборки убедитесь, что все детали и крепеж присутствуют и соответствуют списку в инструкции.
- Ознакомьтесь со всей инструкцией до начала сборки — это поможет избежать ошибок.
- Следуйте шагам строго по порядку, не пропуская этапов.
- Собирайте и устанавливайте изделие на ровной поверхности.
- Обеспечьте достаточное пространство для комфортной работы.
- Не применяйте чрезмерную силу — это может повредить изделие.



ДЕТАЛИ

A		G		K	
B		H		L	
C		I		M	
D		J		N	
E		O		P	
F					

ПОЭТАПНАЯ СХЕМА СБОРКИ



ПРАВИЛА ЭКСПЛУАТАЦИИ И УХОДА ЗА ИЗДЕЛИЕМ

- Подставка под цветы предназначена для эксплуатации внутри жилых и офисных помещений с нормальными климатическими условиями (температура от +10°C до +30°C, относительная влажность воздуха 30–70%)
- Равномерно распределяйте вес по всем полкам подставки.
- Соблюдайте принцип размещения: внизу — тяжёлые элементы, сверху — лёгкие. Это обеспечивает стабильность конструкции.
- Избегайте установки вблизи источников открытого огня, отопительных приборов.
- Не допускайте попадания химически активных веществ на изделие.
- Максимально допустимая равномерно распределённая нагрузка на одну полку: 10 кг
- Чистку поверхностей изделия производите слегка влажной тканью. Избегайте обильного смачивания и попадания воды в швы и места соединений. При необходимости используйте специальные чистящие средства, в соответствии с их инструкцией.
- Не используйте абразивные средства, растворители, ацетон, спирт и другие агрессивные химикаты.

УСЛОВИЯ ГАРАНТИИ

Гарантия на изделие составляет 6 месяцев с даты покупки при условии соблюдения правил сборки, эксплуатации и ухода.

Изготовитель: Ханчжоу Кайфань Е-коммерс Компани Лимитед.
 Адрес: Компрехенсив Билдинг, Сауф Индастриал Фанкционал Ареа, Мэйчэн Таун, Цзяньдэ Сити, Чжэцзян Провинс, Китай.
Импортер в РФ / организация, уполномоченная на принятие претензий от потребителей:
 ООО «ТД Компания Дефендер»
 Адрес: 127030 г. Москва, вн.тер.г. муниципальный округ Тверской, ул. Суцёвская, д. 27, строение 2, этаж 3, помещение III, комната 3, офис 63.
 Текст: Дата изготовления (месяц, год) и номер партии указаны на упаковке.

