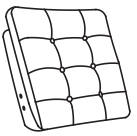
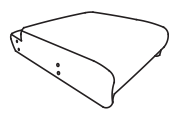
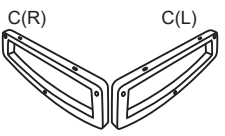
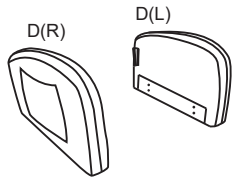









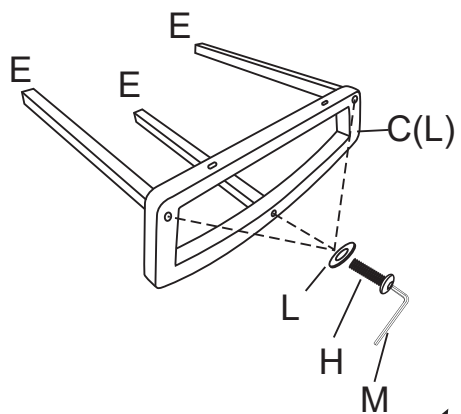
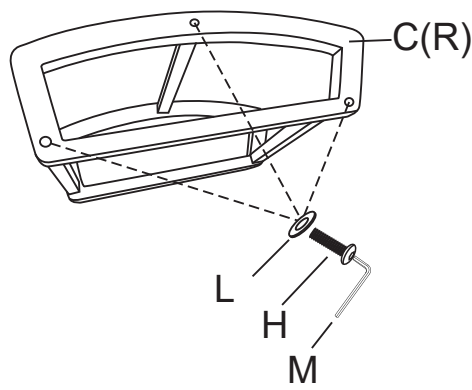
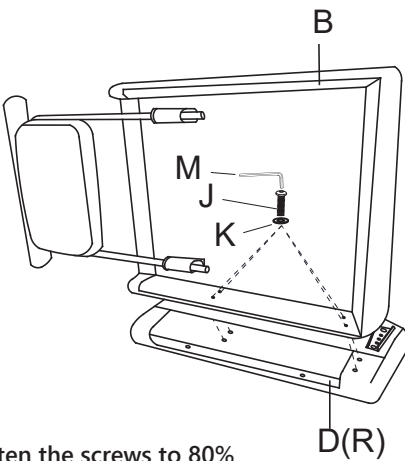
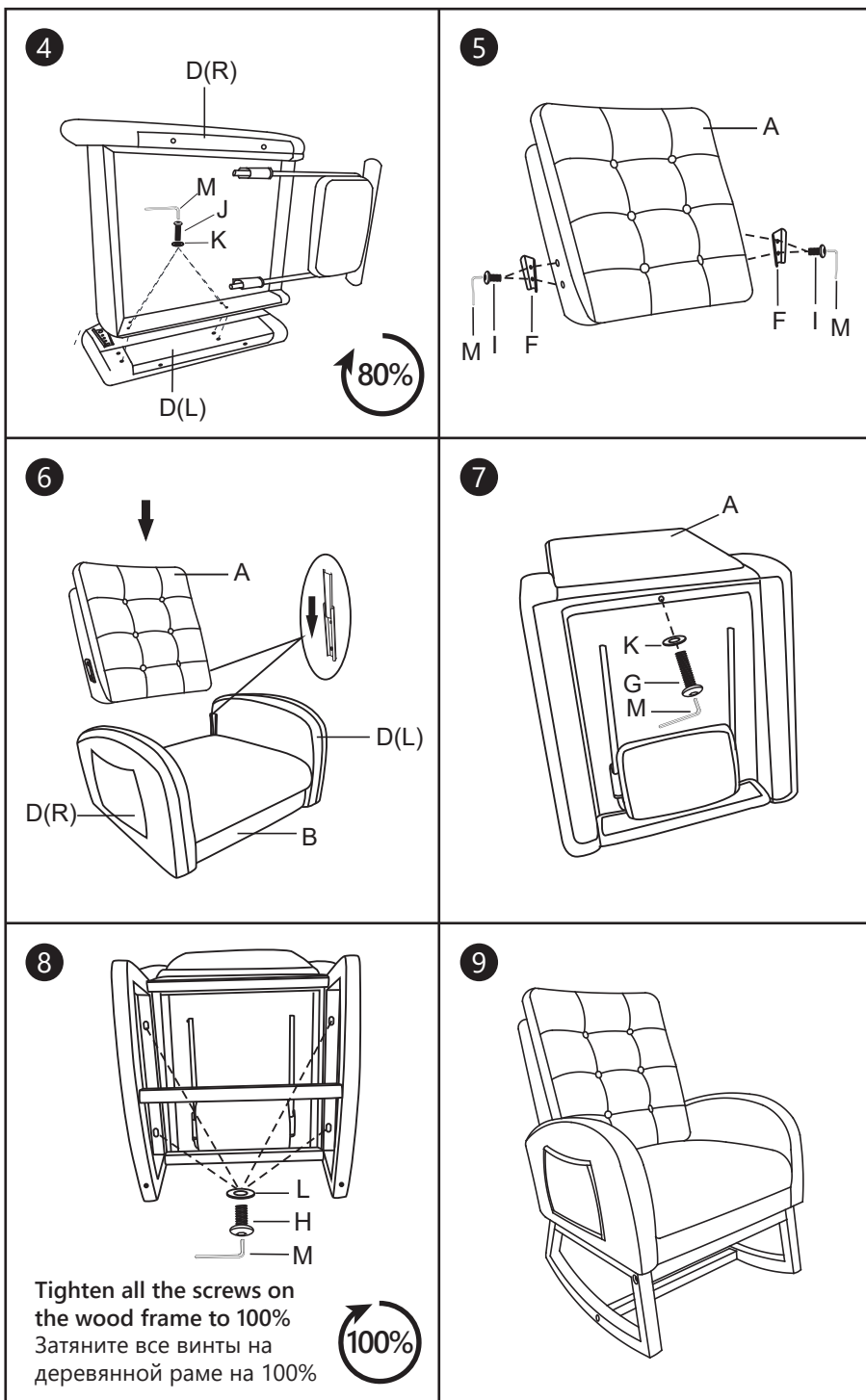


<p><b>A</b></p>  <p>X1</p>	<p><b>B</b></p>  <p>X1</p>	<p><b>C</b></p>  <p>X1</p>	<p><b>D</b></p>  <p>X1</p>	<p><b>E</b></p>  <p>X3</p>	<p><b>F</b></p>  <p>X2</p>	
<p><b>G</b></p>  <p>M6*65mm x1</p>	<p><b>H</b></p>  <p>M6*45mm x10</p>	<p><b>I</b></p>  <p>M6*20mm x4</p>	<p><b>J</b></p>  <p>M8*45mm x8</p>	<p><b>K</b></p>  <p>M8*22mm x9</p>	<p><b>L</b></p>  <p>M6*16mm x10</p>	<p><b>M</b></p>  <p>M6 x1</p>
<p><b>1</b></p>  <p>Tighten the screws to 80% Затяните винты на 80%</p> <p>80%</p>	<p><b>2</b></p>  <p>Tighten the screws to 80% Затяните винты на 80%</p> <p>80%</p>	<p><b>3</b></p>  <p>Tighten the screws to 80% Затяните винты на 80%</p> <p>80%</p>				



#### WARRANTY SERVICE IS NOT EFFECTED IN THE FOLLOWING SITUATIONS:

1. Expiration of the warranty period (warranty period is settled from the date of sale to the end user).
2. Incorrect filling in of the warranty card.
3. Breach to safety of guarantee seals, fixing joint assemblies of the case; presence of elements of opening on outside and inside parts of the product.
4. Damage due to penetration of foreign objects, substances, liquids or insects inside the product.
5. If the product was opened and repaired by a person unauthorized for that by the dealer.
6. Incorrect operation or careless handling.
7. Damage to the product due to natural disasters.
8. Presence of elements indicating mechanical damage (fall, hit).

#### ГАРАНТИЙНЫЙ РЕМОНТ НЕ ПРОИЗВОДИТСЯ В СЛЕДУЮЩИХ СЛУЧАЯХ:

1. Истечение гарантийного срока (устанавливается со дня продажи товара потребителю).
2. Неправильное заполнение гарантийного талона.
3. Нарушение сохранности гарантийных пломб и крепежных соединений корпуса, наличие следов вскрытия на внешних и внутренних поверхностях товара.
4. Повреждения вызваны попаданием внутрь изделия посторонних предметов, веществ, жидкостей, насекомых.
5. Вскрытие и ремонт товара произведены лицом, не уполномоченным на то фирмой-продавцом.
6. Неправильная эксплуатация или небрежное обращение.
7. Повреждение изделия в результате стихийных бедствий.
8. Наличие следов механического повреждения (падение, удар).

Manufacturer: Anji Funuo Furniture CO., LTD

Address: NO. 35, Touba Road, Dipu Street, Anji County, Huzhou City, Zhejiang Province, China. Made in China.

IMPORTER in EU / Importer / Dovožce / Dovožca / Maahantuoja / Importør / Importatorul / Importeur: Defender Technology OÜ, Betooni str 11, 11415, Tallinn, Estonia.

www.defender-global.com

Изготовитель: Анжи Фуно Фениче Ко., Лтд.

Адрес: № 35, Тоуба Роад, Дипу Стрит, Анжи Каунти, Хучжоу Сити, Чжецзян Провинс, Китай. Сделано в Китае.

Импортер в РФ / организация, уполномоченная на принятие претензий от потребителей: ООО «ТД Компания Дефендер» Адрес: 127030 г. Москва, вн.тер.г. муниципальный округ Тверской, ул. Суцёвская,

д. 27, ароение 2, этаж 3, помещение 111, комната 3, офис 63.

www.defender.ru

Виробник: Анжі Фуно Феніче Ко., Лтд.

Адреса: № 35, Тоуба Роад, Дипу Стріт, Анжі Каунті, Хучжоу Сіті, Чжецзян Провінс, Китай.

Імпортер в Україні: ТОВ «Виробниче Підприємство "Промислові Сиаеми"», адреса: вул. Кирилівська, 40А, м. Київ, 04080, Україна.

www.defender-global.com

Производитель оставляет за собой право изменения комплектации, технических характеристик и внешнего вида товара. При наличии механических повреждений претензии по товару не принимаются.

Гарантийный срок: 6 месяцев. Гарантийный термін: 6 місяців. Кепілдеме 6 ай.

Срок службы 6 месяцев. Термін служби 6 місяців. Қызмет мерзімі 6 ай.

Срок годности: 5 лет. Термін придатності 5 років. Жарамдылық мерзімі 5 жыл.

Хранить в сухом проветриваемом помещении при температуре от -5 до +40 градусов Цельсия и относительной влажности не более 80%.

Зберігати в інтервалі температур від -5 до +40 градусів Цельсія та відносній вологості не більше 80%.

Дата изготовления (месяц, год) и номер партии указаны на упаковке.

EAC